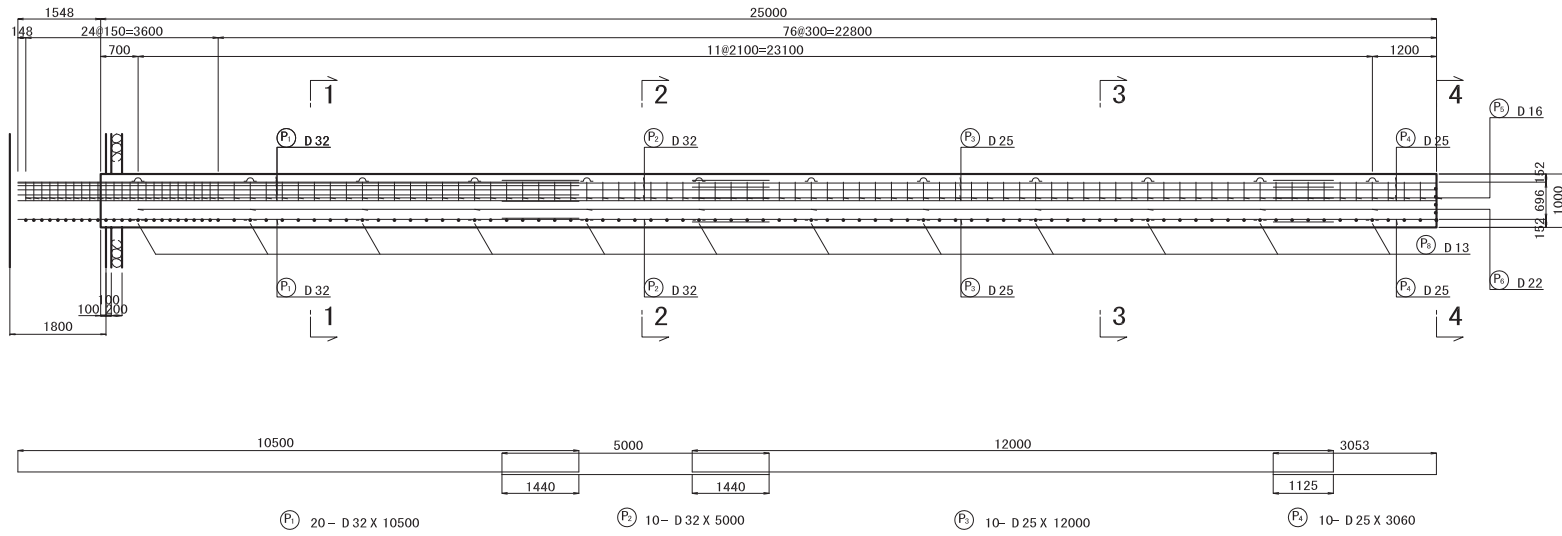


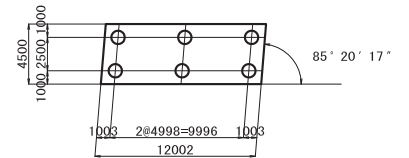
場所打杭配筋図 縮尺 1 : 50



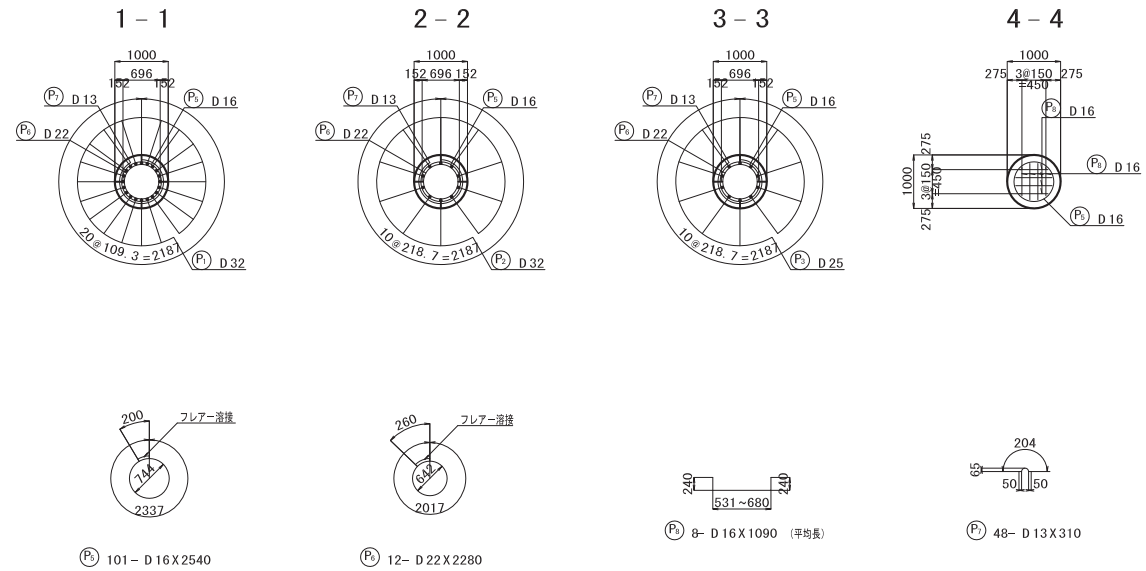
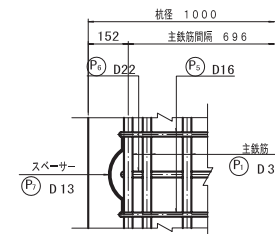
鉄筋表

記号	径	長さ	本数	単位重量	1本当り重量	重量	摘要
杭1本当り							
P ₁	D 32	10500	20	6.23	65.42	1308	
P ₂	〃	5000	10	6.23	31.15	312	
P ₃	D 25	12000	10	3.98	47.76	478	
P ₄	〃	3060	10	3.98	12.18	122	
P ₅	D 16	2540	101	1.56	3.96	400	
P ₆	D 22	2280	12	3.04	6.93	83	
P ₇	D 13	310	48	0.995	0.31	15	
P ₈	D 16	1090	8	1.56	1.70	14	
計 2732 kg/本 X 6本 = 16392 kg							
フレア-溶接ヶ所数							
D 22 12							
D 16 101							
計 113							

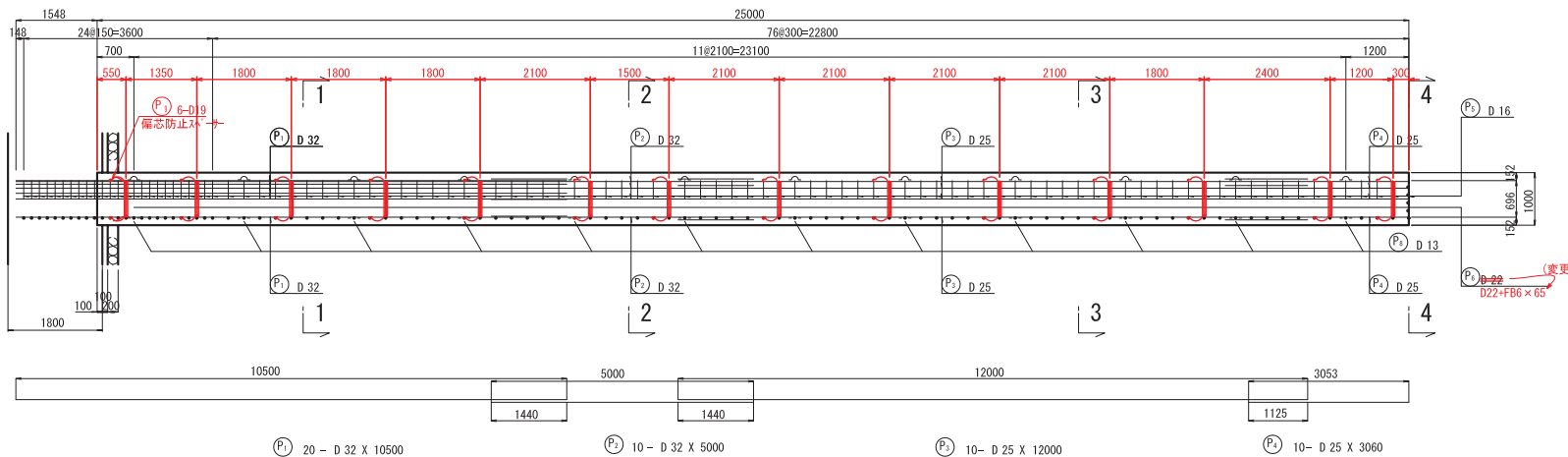
杭配置図 縮尺 1 : 200



スパーサー詳細図 縮尺 1 : 10

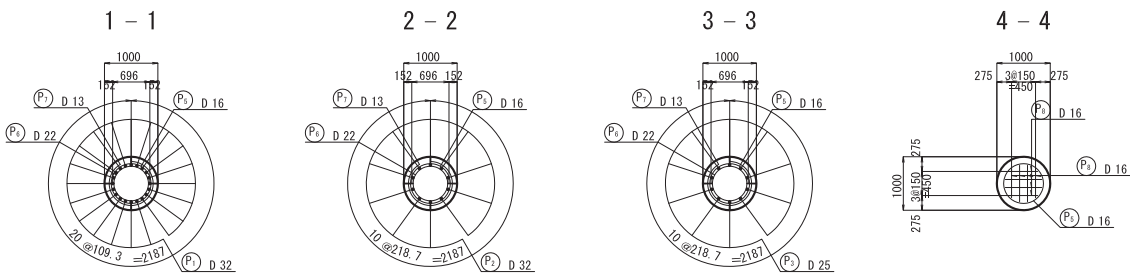


場所打杭配筋図(変更図) 縮尺 1 : 50

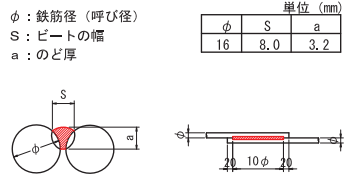


鉄筋表

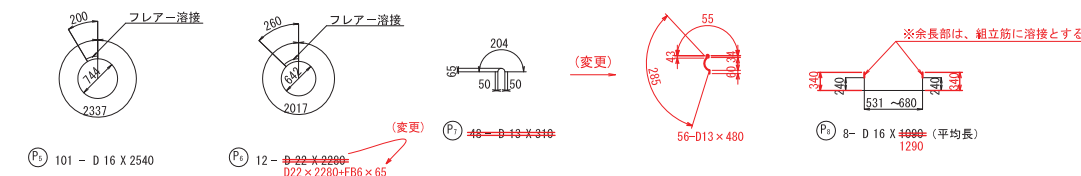
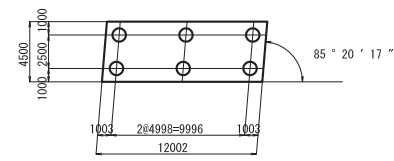
記号	径	長さ	本数	単位重量	1本当り重量	重量	摘要		
杭1本当り									
P ₁	D 32	10500	20	6.23	65.42	1308			
P ₂	"	5000	10	6.23	31.15	312			
P ₃	D 25	12000	10	3.98	47.76	478			
P ₄	"	3060	10	3.98	12.18	122			
P ₅	D 16	2540	101	1.56	3.96	400			
P ₆	D 22	2280	14	3.04	6.93	97			
P ₇	D 13	480	56	0.995	0.48	27	平均長		
P ₈	D 16	1290	8	1.56	1.70	16			
P ₉	D 19	350	6	2.25	0.79	5			
計							2765		
D 32							1620	k g / 本 X 6 本 = 9720	k g
D 25							600	k g / 本 X 6 本 = 3600	k g
D 22							97	k g / 本 X 6 本 = 582	k g
D 19							5	k g / 本 X 6 本 = 30	k g
D 16							416	k g / 本 X 6 本 = 2496	k g
D 13							27	k g / 本 X 6 本 = 162	k g
計							2765	k g / 本 X 6 本 = 16590	k g
フレアー溶接ヶ所数									
D 22							0		
D 16							101		
計							101		
FB 6 x 65							89	k g / 本 X 6 本 = 534	k g



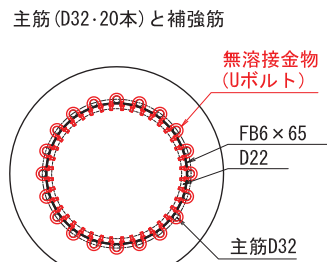
フレアー溶接詳細図 S=1:10



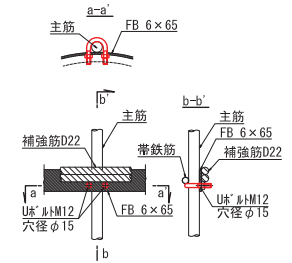
杭配置図 縮尺 1 : 200



無溶接金物 (Uボルト) 取付図

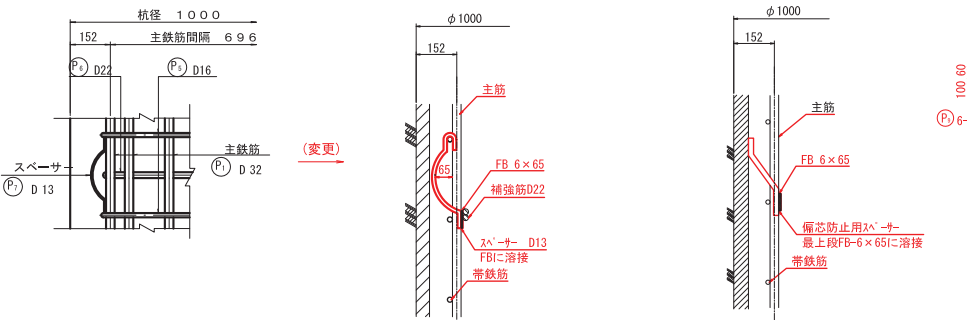


Uボルト取付詳細図



スペーサー詳細図 S=1:10

偏芯防止スペーサー部詳細図



主筋 (D25・10本) と補強筋

